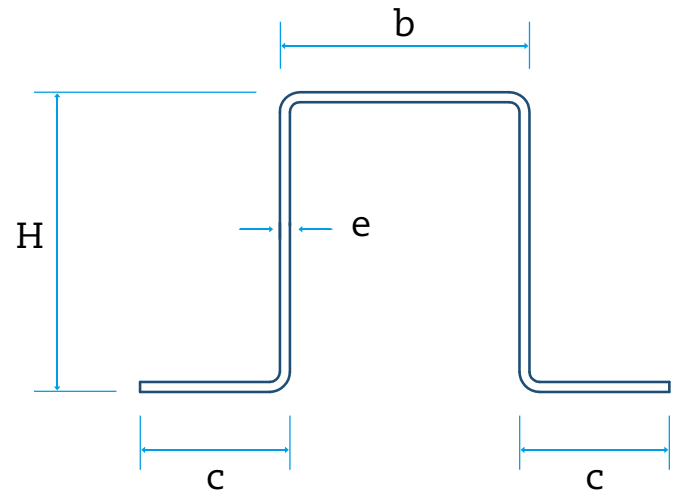


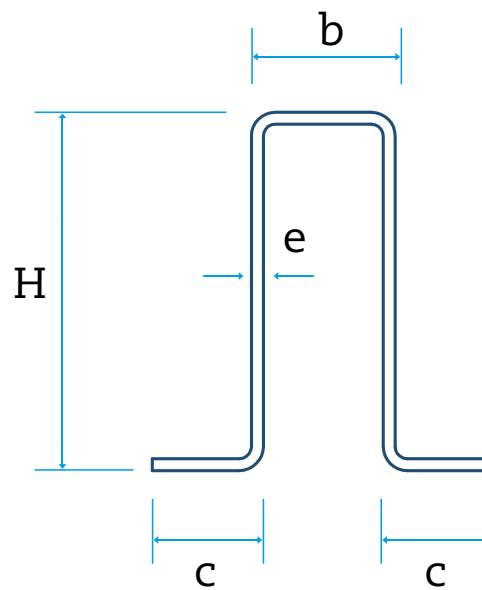


## Profilé OMEGA

H (mm)	b min. (mm)	C (mm)	e (mm)
30	30	de 15 a 35	de 1,5 a 3
40	40	de 15 a 35	de 1,5 a 3
50	40	de 15 a 35	de 1,5 a 3
60	40	de 15 a 35	de 1,5 a 3
80	50	de 15 a 35	de 1,5 a 3
100	50	de 15 a 35	de 1,5 a 3



H (mm)	70 / 80 / 90 / 100
b min. (mm)	30 / 40
C (mm)(mm)	15 a 40
e (mm)	1,2 a 2

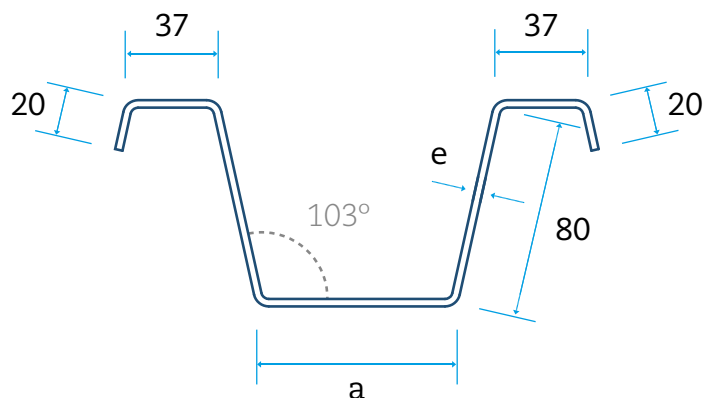


## Profilé OMEGA SILO

### Possibilités de fabrication

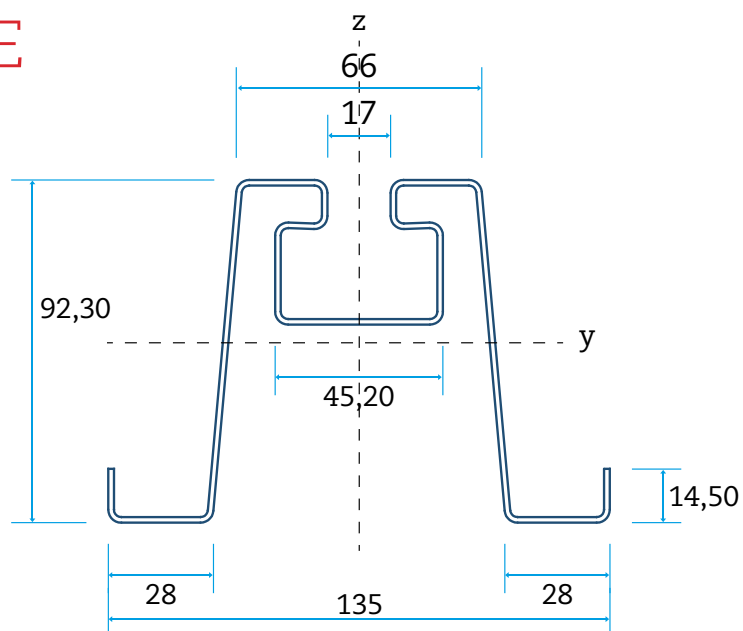
a: 80 mm - 150 mm

e: 2 / 2,5 / 3 mm



## Profilé SOPORTE

Épais- seur (mm)	Poids (kg/ml)	I <sub>y</sub> (cm <sup>4</sup> )	I <sub>z</sub> (cm <sup>4</sup> )
1,5	4,90	65,22	83,99
1,6	5,20	69,17	89,38
1,8	5,82	76,93	100,08



Pour obtenir des tableaux avec des caractéristiques mécaniques, contactez BRAUSA.  
Pour obtenir des sélections non prévues consultez les possibilités de fabrication.