



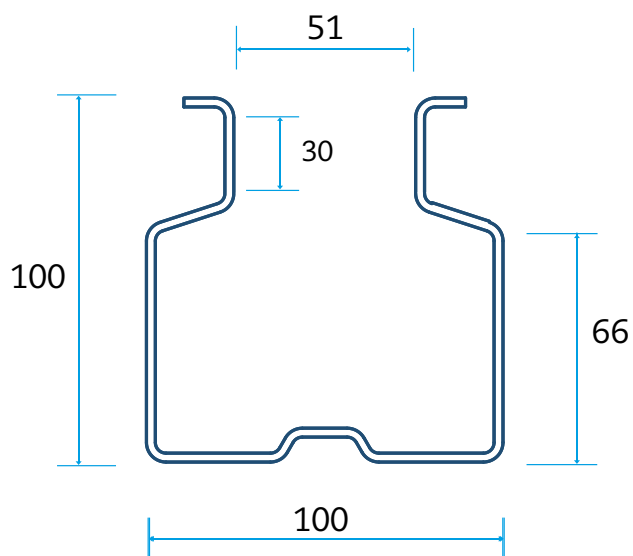
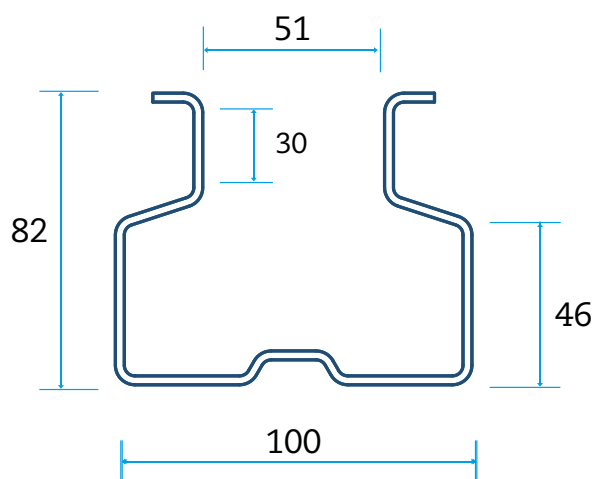
PERFIL PUNTAL

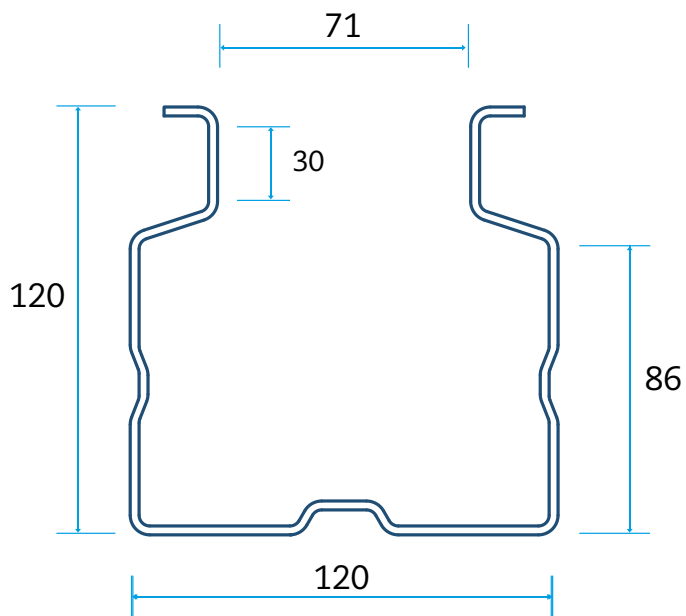
Perfiles de acero

Posibilidades de fabricación

Esesores: Esesores: 1,5 / 1,8 / 2 / 2,5 / 3 mm

Punzonado a medida





* Para tablas con características mecánicas, contacta con BRAUSA.
Para selecciones no previstas consultar posibilidades de fabricación.