



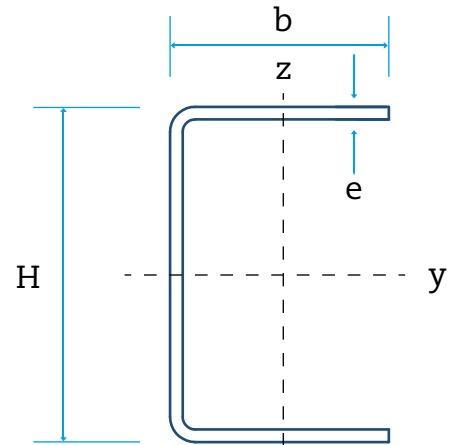
PERFIL U

Perfiles de acero

Perfil U

Cota	Mínimo (mm)	Máximo (mm)
H	30	300
b	20	100
e	1,5	8

Para selecciones no previstas en esta tabla, consulta posibilidades de fabricación.



* Para tablas con características mecánicas, contacta con BRAUSA.
Para selecciones no previstas consultar posibilidades de fabricación.