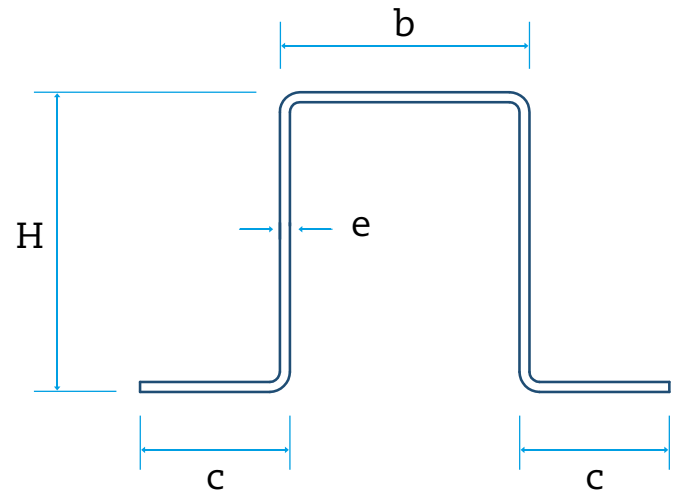


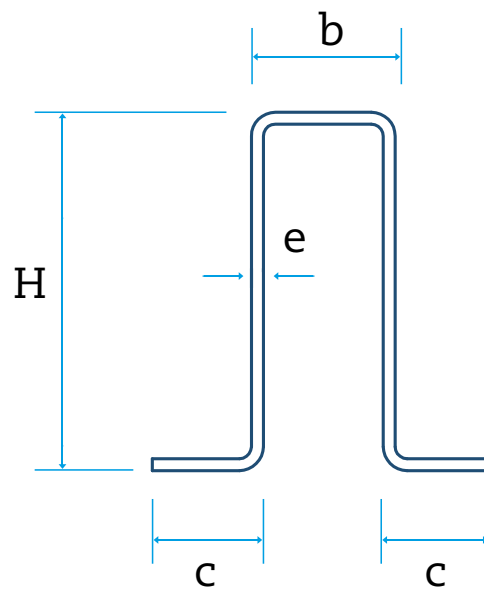


Perfil OMEGA

H (mm)	b mín. (mm)	C (mm)	e (mm)
30	30	de 15 a 35	de 1,5 a 3
40	40	de 15 a 35	de 1,5 a 3
50	40	de 15 a 35	de 1,5 a 3
60	40	de 15 a 35	de 1,5 a 3
80	50	de 15 a 35	de 1,5 a 3
100	50	de 15 a 35	de 1,5 a 3

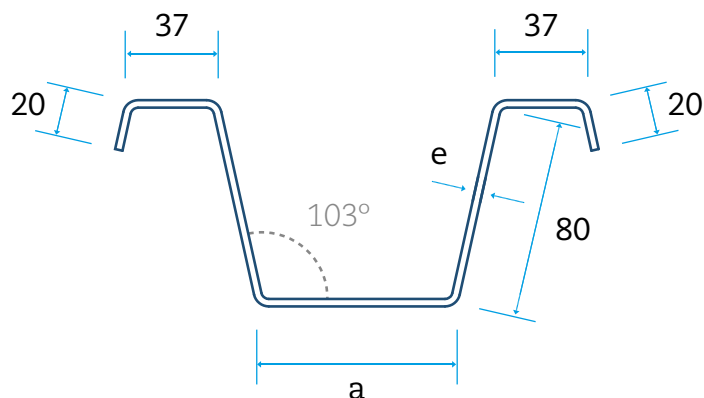


H (mm)	70 / 80 / 90 / 100
b mín. (mm)	30 / 40
C (mm)(mm)	15 a 40
e (mm)	1,2 a 2



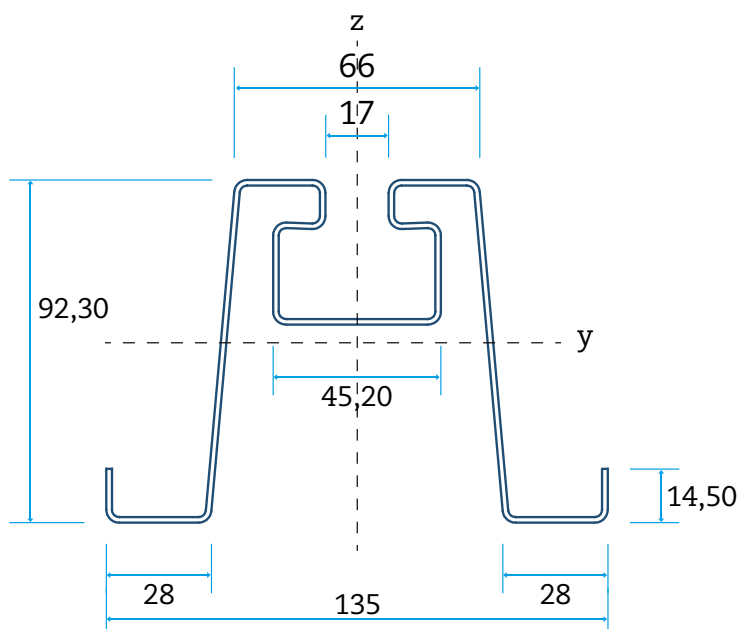
Perfil OMEGA SILO

Posibilidades de fabricación
a: 80 mm - 150 mm
e: 2 / 2,5 / 3 mm



Perfil SOPORTE

Espesor (mm)	Peso (kg/ml)	I _y (cm ⁴)	I _z (cm ⁴)
1,5	4,90	65,22	83,99
1,6	5,20	69,17	89,38
1,8	5,82	76,93	100,08



* Para tablas con características mecánicas, contacta con BRAUSA.
Para selecciones no previstas consultar posibilidades de fabricación.